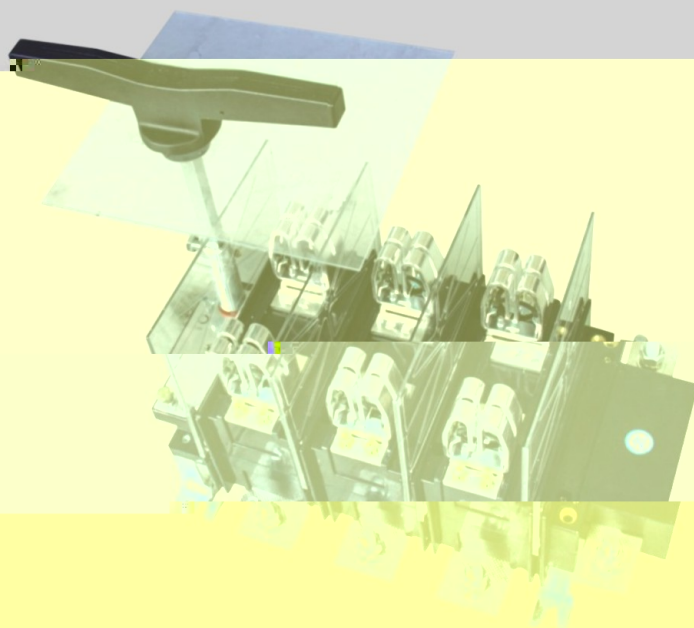


HSGR6

隔离开关熔断器组



1、用途与适用范围

HSGR6隔离开关熔断器组主要用于开断短路电流的配电电路和电动机电路中及低压成套配电装置中作电源开关、隔离开关和紧急开关，并作电路短路保护之用。适用各种柜式、抽屉式成套装置安装使用。适用于交流频率50~60Hz，额定工作电压AC300V、AC690V、DC440V，其额定绝缘电压1000V。按使用类别AC-23B、DC-23B，额定工作电流最大可至1600A，技术参数符合GB/T 14048.3。

2、正常工作条件

周围空气温度：上限不超过+40°C，下限不低于-5°C，24h内的平均温度不超过+5°C。

海拔：安装地点的海拔一般不超过2000m。

大气条件：大气相对湿度在周围温度为+40°C时不超过50%，在较低温度下可以有较高的相对湿度；最湿月的月平均最大相对湿度为90%，同时该月的平均最低温度为+20°C，并考虑到因温度变化发生在产品表面上的凝露。

污染等级：污染等级3。

安装类别：IV类及III类

3、型号含义

HS	G	R	6	—	□	/	□	□	□	□	□
1	2	3	4		5		6	7	8	9	10
序号	含义	内容									
1	企业代号	HS: 杭申牌									
2	系列代号	G: 隔离开关									
3	型式代号	R: 熔断器组									
4	设计代号	6									
5	约定发热电流	约定发热电流: 63、125、160、250、400、630、800、1000、1250、1600									
6	极数	2、3、4分别表示2极、3极、4极 (3N、4极表示三极开关带中性线)									
7	操作方式	W-柜外操作; 无代号-柜内操作									
8	辅助开关数量	无代号-无辅助开关; 1-带一个辅助开关; 2-带二个辅助开关									
9	熔断体	无代号-不配置熔断体; NT-NT系列熔断体; RT-RT系列熔断体									
10	双投开关	无代号-无双投开关操作机构; S-双投开关操作机构									

注: 2P型号在研发中。

4、主要结构概述

4.1 主电路的结构示意图(见图1)由1接线端、2静触头、3动触头组、5熔断体座及6熔断体组成联结。每一个动触头组与上下两个静触头有二个断点, 故每一极的主电路有上四个断点, 从而保证了更换熔断体的安全。

4.2 隔离开关熔断器组(以下简称开关)采用封闭式结构, 动触头组及静触头组均安装在有高强度工程塑料压铸的壳体中, 有严格的装配工艺控制, 确保了开关性能的稳定可靠。在使用寿命期内不需维护保养或更换零部件。

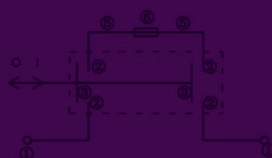


图1

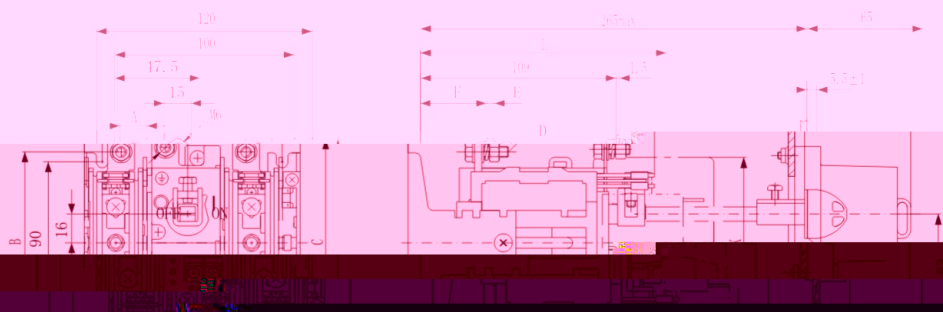
HSGR6隔离开关熔断器组

5、主要技术参数

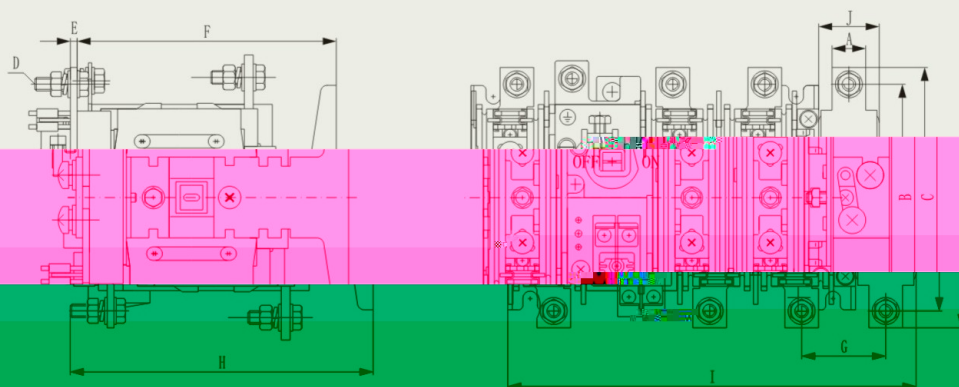
规格	63	125	160	250	400	630	800	1000	1250	1600
主极数	2、3、3N、4							3、4		
额定绝缘电压 U_i (V)	1000									
额定工作电压										

6、外形及安装尺寸

6.1 HSGR6-63、125产品外形尺寸图



6、外形及安装尺寸



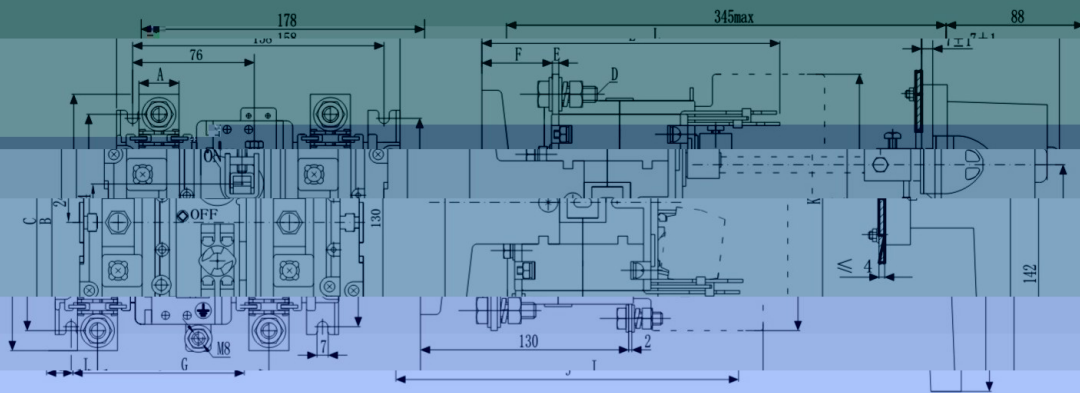
型号 \ 代号	A	B	C	D	E	F	G	H	I	J
HSGR6-63/3N	20	101	116	M6	3	115.5	39	135	182	27
HSGR6-125/3N							37.5			

注：此表为3N极开关主要尺寸，主开关的相关尺寸请参阅对应的主开关。



6. 外形及安装尺寸

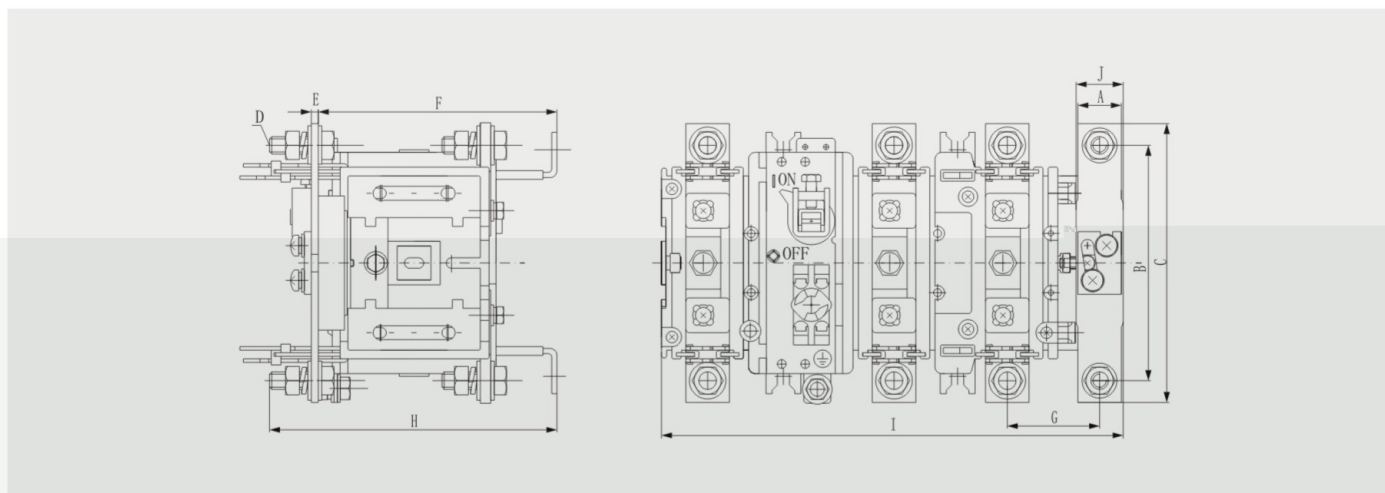
6.2 HSGR6-160、250、400产品外形尺寸图



型号	代号	A	B	C	D	E	F	G	H	I	J	K	L
HSGR6-160/2		20	126	146	M8	4	48			14	194	120	166
HSGR6-250/2		25	135	160	M10	6	44	107	-	16.5	214	160	186
HSGR6-400/2							42						188

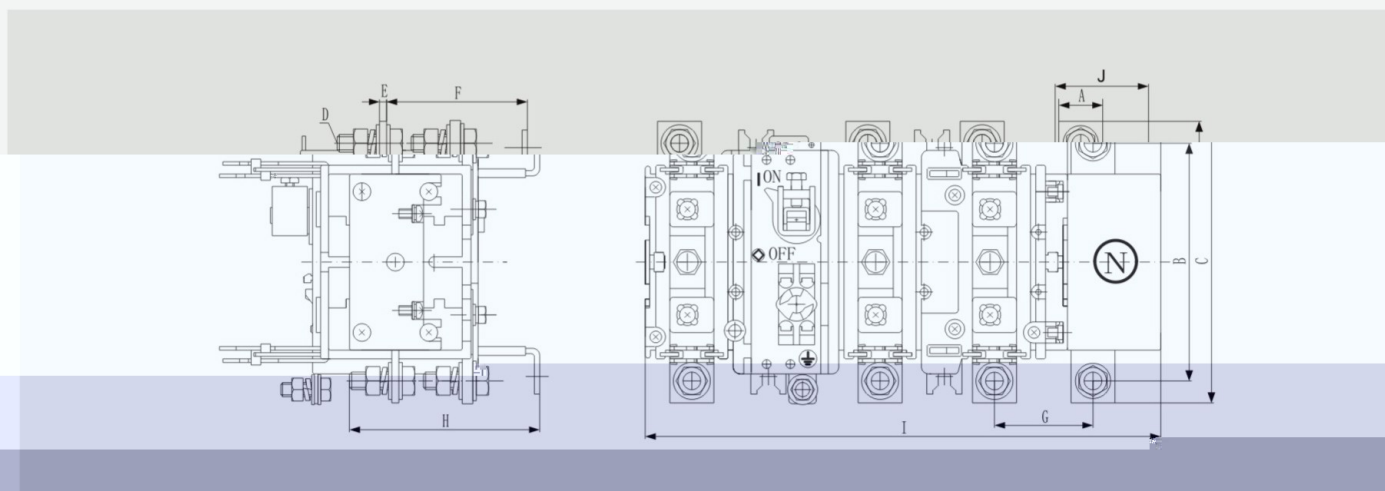


6、外形及安装尺寸



型号	代号	A	B	C	D	E	F	G	H	I	J
HSGR6-160/3N								55.5			
HSGR6-250/3N		25	135	160	M10	4	137	53	165	265	27
HSGR6-400/3N											

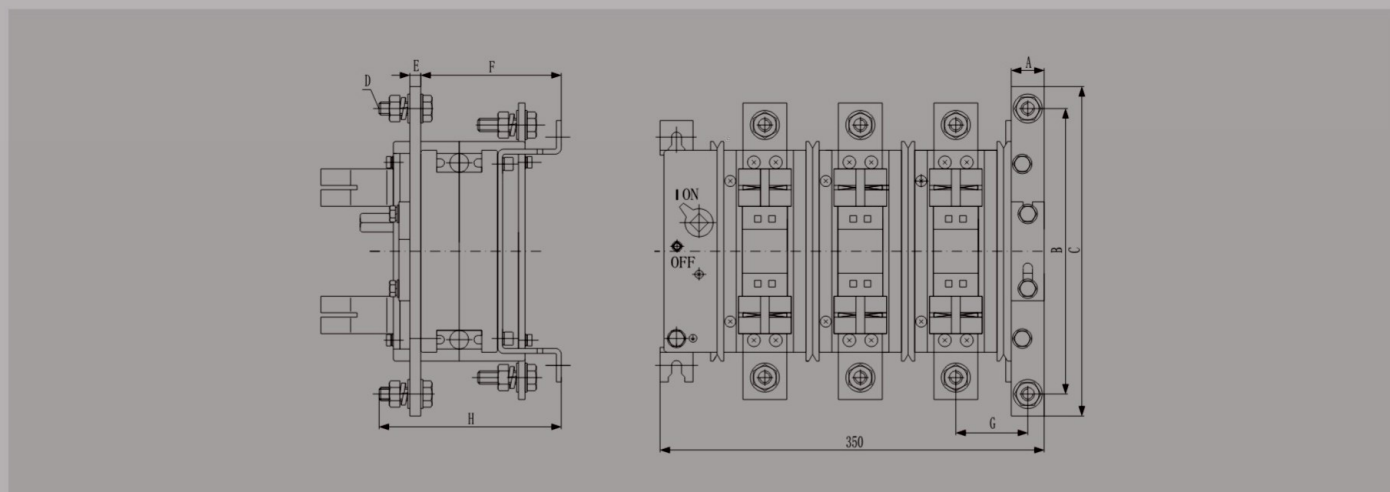
注：此表为3N极开关主要尺寸，主开关的相关尺寸请参阅对应的主开关。



型号	代号	A	B	C	D	E	F	G	H	I	J
HSGR6-160/4								58.5			
HSGR6-250/4		25	140	165	M10	4	80	56	108.5	293	53
HSGR6-400/4											

注：此表为4极开关主要尺寸，主开关的相关尺寸请参阅对应的主开关。

6、外形及安装尺寸



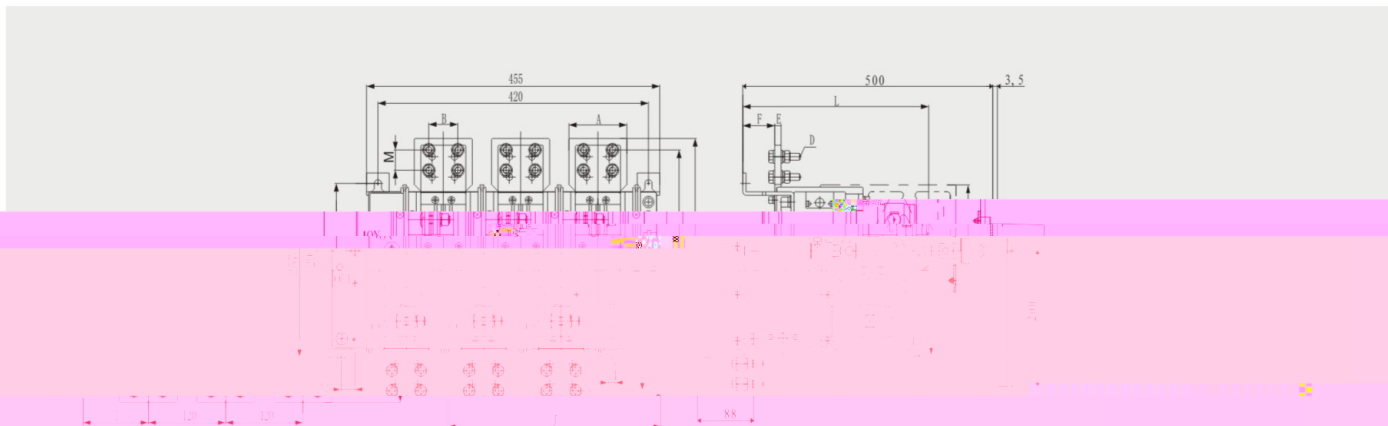
型号	代号	A	B	C	D	E	F	G	H	I	J
HSGR6-630/3N		30	260	300	M12	10	128	65.5	166	-	-
HSGR6-800/3N											

注：此表为3N极开关主要尺寸，主开关的相关尺寸请参考对应的主开关。

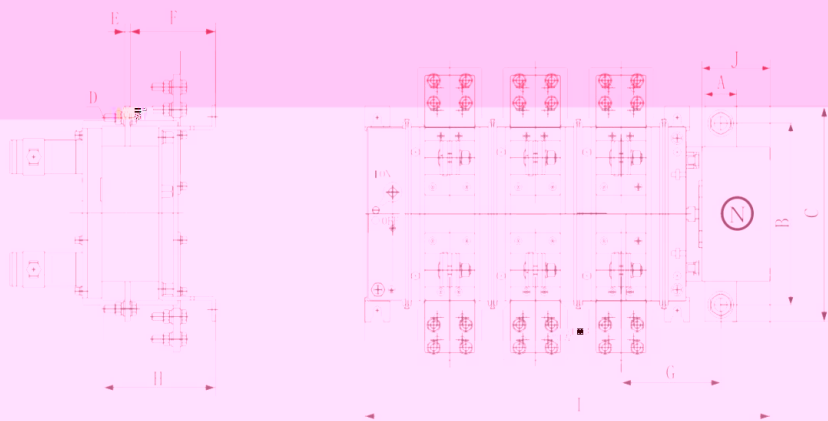
注：此表为4极开关主要尺寸，主开关的相关尺寸请参考对应的主开关。

6、外形及安装尺寸

6.4 HSGR6-1000、1250、1600产品外形尺寸图



70	30	336	M12	8	51	370	-	101.5	331	252.5	288.5	25	HSGR6-1000、1250/3 HSGR6-1600/3
90	45	356		10	49	390						30	



40	180	218	M12	6	113	111.5	140	510	63	HSGR6-1000/4 HSGR6-1250/4 HSGR6-1600/4
40	180	218	M12	6	113	111.5	140	510	63	
40	180	218	M12	6	113	111.5	140	510	63	

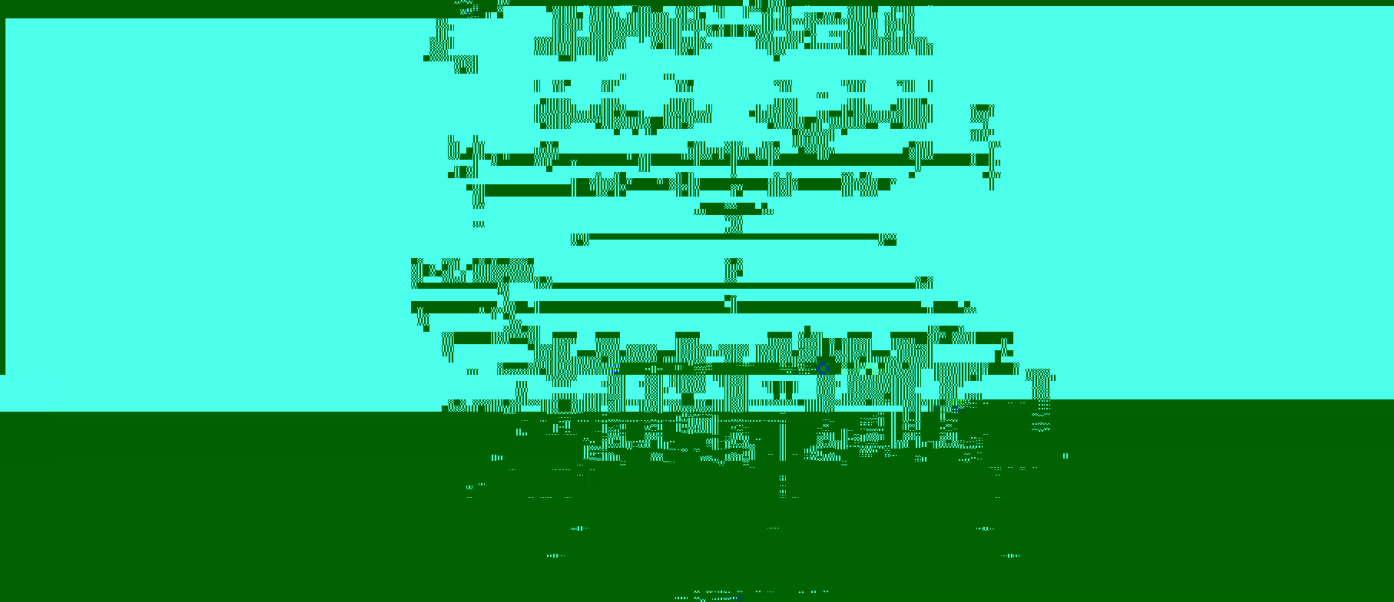
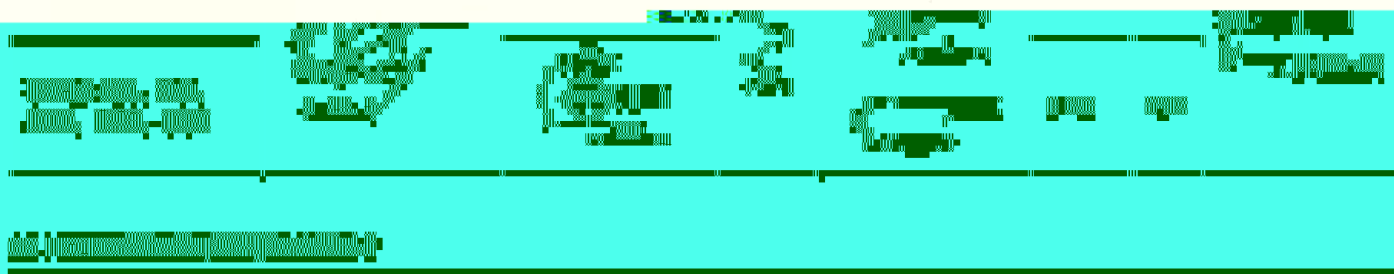
主要尺寸，主开关的相关尺寸请参阅对应的主开关。

注：此表为4极开关。

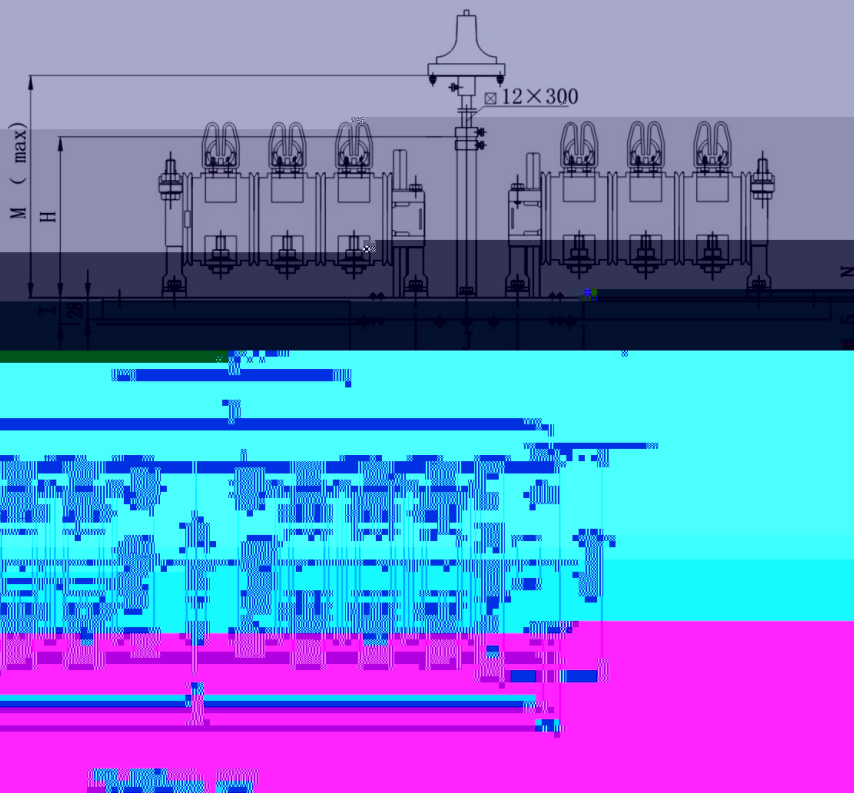
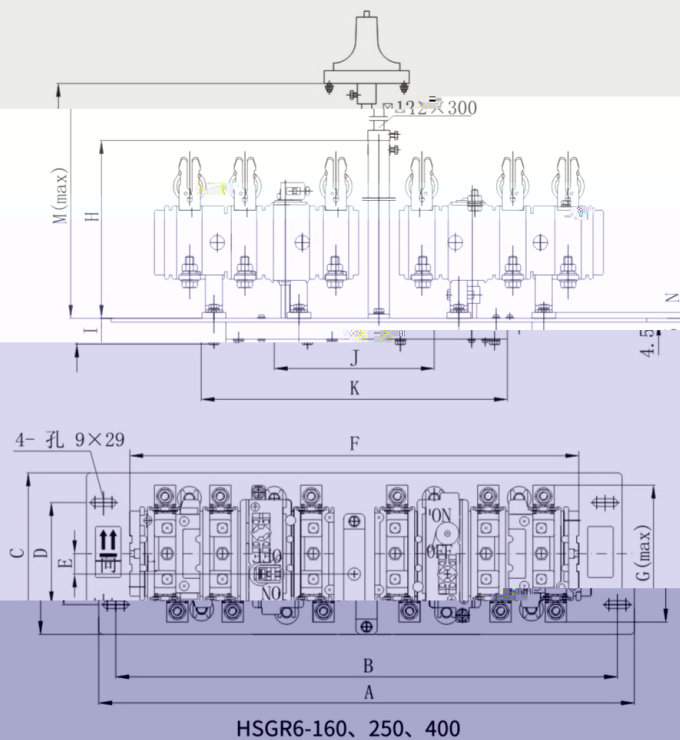
6、外形及安装尺寸

6.5 操作机构（手柄）安装及面板开孔尺寸

产品型号 规格	手柄示意简图及外形尺寸、类型			
	A型手柄面板开孔尺寸	A型手柄外形尺寸	B型手柄面板开孔及外形尺寸	T型（柜内）手柄外形尺寸
HSGR6-63、125				<p>a=8</p> <p>$\frac{a \times a}{\text{深}59 \sim 65}$</p>



6、外形及安装尺寸



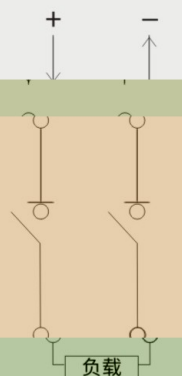
6、外形及安装尺寸

型号	代号	极数	A	B	C	D	E	F	G	H	I	J	K	N	M
		2	360	315				285							
HSGR6-63、125		3			170	120	160	355	145	170		65	270		
		3N	430	390				410							
		4						462							278
HSGR6-160、250、400		2	507	470				404			31	68			
		3						528							
		3N	630	580	190	130	140	578	218	215		188	360	77	
HSGR6-630、800		4						634							
		2	780	730	265			629	462						
		3						730	550	210	26	133	305	0	230
	3N	950	907	265			803	300							
HSGR6-1000、1250、1600		/	/	/	/	/	/	/	/	/	/	/	/	/	/

注：1. 本表所例为HSGR6双投系列开关的外形及安装尺寸，有关主开关的相关内容请参阅相对应的开关。

2. 熔断体用户自备，每台双投隔离开关熔断器组需配置6个熔断体，可选配NT系列式RT20系列熔断体。

7、直流接线方式接线图



DC440V (2P外形)

8、安装及调整

8.1 各零部件安装顺序

- a. 开关本体
- b. 方轴
- c. 驱动联轴器
- d. 操作机构(手柄)

8.2 柜门开孔

操作机构位置开孔中心与所安装完的开关本体转轴中心一致。
(详见开关本体)

8.3 安装

开关本体一般应垂直水平安装在柜中安装板(或称支架、底板)上,方轴放入开关内止底部。驱动联轴器按下图所示,用调整片调整好与柜门间距后将其紧固在方轴端头。操作机构用四螺母固定在柜门上。

1-电柜箱面板(或门) 2-调整片(样片) 3-联轴器



9、订货规范

型号：

- HSGR6-63; HSGR6-125; HSGR6-160; HSGR6-250;
 HSGR6-400; HSGR6-630; HSGR6-800; HSGR6-1000;
 HSGR6-1250; HSGR6-1600

极数：

- 2; 3; 3N; 4

操作方式：

- 柜内; 柜外

辅助触头：

- 1; 2

柜外操作手柄：

- A型手柄（默认）; B型手柄

双投操作机构：

- 无; 有

熔断体数量：_____

RT系列; RT系列;

注：发货默认不带熔断体，熔断体可选配，也可用户自备