

VHS2-12

户内高压交流真空断路器



1. 概述

2. 型号及其含义

1.1 高压真空断路器

VHS2-12系列

VHS2-12(G)型系列户内交流高压真空断路器（以下简称断路器）是我公司采用CAD/CAM/CAPP设计制造技术，自行研制开发的新产品。其主要特征是主回路安装在全封闭固封极柱内（或三相绝缘筒），操动机构与中置柜回路下布置，操动机构为新型弹簧操作机构。

V H S 2 - 12 G / □ - □

1 2 3 4 5 6

断路器用于交流50Hz，额定电压12kV及以下电网中起控制和保护作用，广泛用于工业企业、发电厂及变电站作为分合负荷电流、过电流、故障电流之用。

序号	含义
1	户内真空断路器
2	企业代号
3	产品设计序号
4	额定电压kV
5	G表示固封极柱、绝缘筒式断路器
6	额定电流A
7	额定短路开断电流kA

1.2 技术特点

- 适用于KYN28-12高压成套开关柜，柜宽为800mm（相距210mm），柜宽为650mm（相距150mm），柜宽为1000mm（相距275mm），如有特殊要求的开关柜（联系技术支持、订单注明）
- 优化设计的弹簧操动机构，延长机械寿命M2级断路器水平，适用于频繁操作

VHS2C-12系列

- 通过GB/T1984-2014标准规定的型式试验，具有延长电寿命E2级及容性电流开合C2级，可多次开断短路电流
- 真空灭弧室选用国内一流厂商产品，少维护，高可靠性
- 拥有完善的机械和电气联锁装置，配合适应的开关柜可完成安全联锁功能，确保操作者和设备的安全

V H S 2 C - 12

1 2 3 4 5

1.3 适用标准

- GB/T1984-2014 高压交流断路器
- IEC62271-100 高压开关设备和控制设备第100部分：交流断路器
- JB/T3855-2008 高压交流真空断路器
- DL/T403-2017 高压交流真空断路器

序号	含义
1	户内真空断路器
2	企业代号
3	产品设计序号
4	侧装固定式
5	额定电压kV
6	G表示固封、绝缘筒式省略
7	额定电流A
8	额定短路开断电流kA

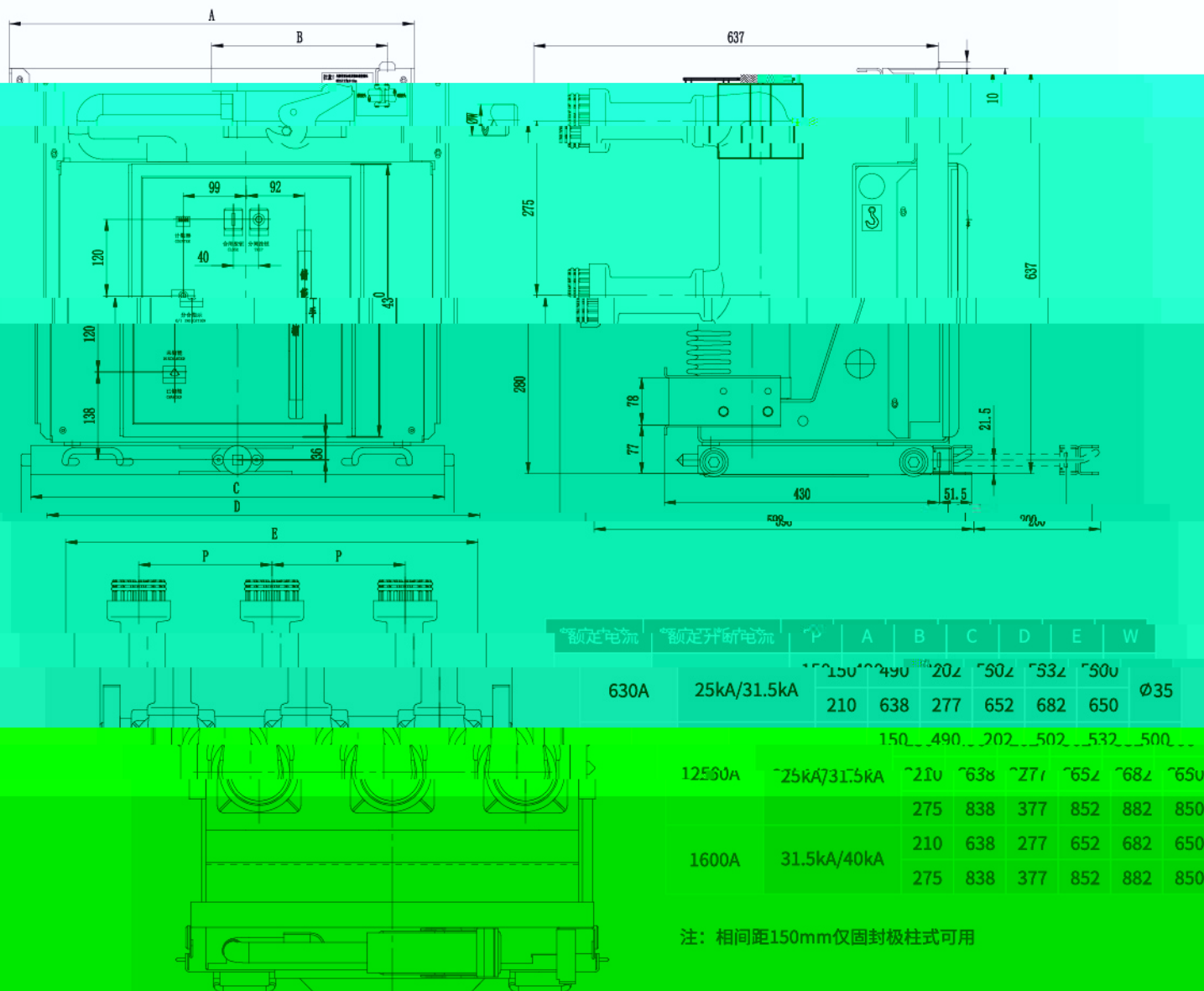
3. 使用环境条件

技术参数

序号	项目	单位	数值
1	额定电压	kV	12
2	额定频率	Hz	50
3	额定工频耐受电压(对地/相间/断口)1min	kV	45/48
4	额定冲击耐受电压(对地/相间/断口)1min	kV	75/85
5	额定电流	A	630、1250、1600、2000、2500、3150
6	额定短路开断电流	kV	25 31.5
7	额定短时耐受电流(4s)	kV	25 31.5
8	额定短路关合电流	kV	63 80
9	额定峰值耐受电流	kV	63 80
10	额定短路电流持续时间	s	4
11	额定短路电流开断次数	次	50
12	额定操作顺序		自动重合闸0-0.3s 非自动重合闸0-
13	机械寿命	次	30
14	辅助回路工频耐受电压(1min)	kV	
15	触头开距	mm	9±1
16	触头接触行程	mm	
17	相间中心距	mm	150±1.5
18	触头合闸弹跳时间	ms	
19	三相合、分闸不同期性	ms	
20	平均分闸速度	m/s	
21	平均合闸速度	m/s	
22	分闸时间	ms	
23	合闸时间	ms	
24	触头分闸反弹幅值	mm	
25	动静触头分闸磨损累计厚度	mm	

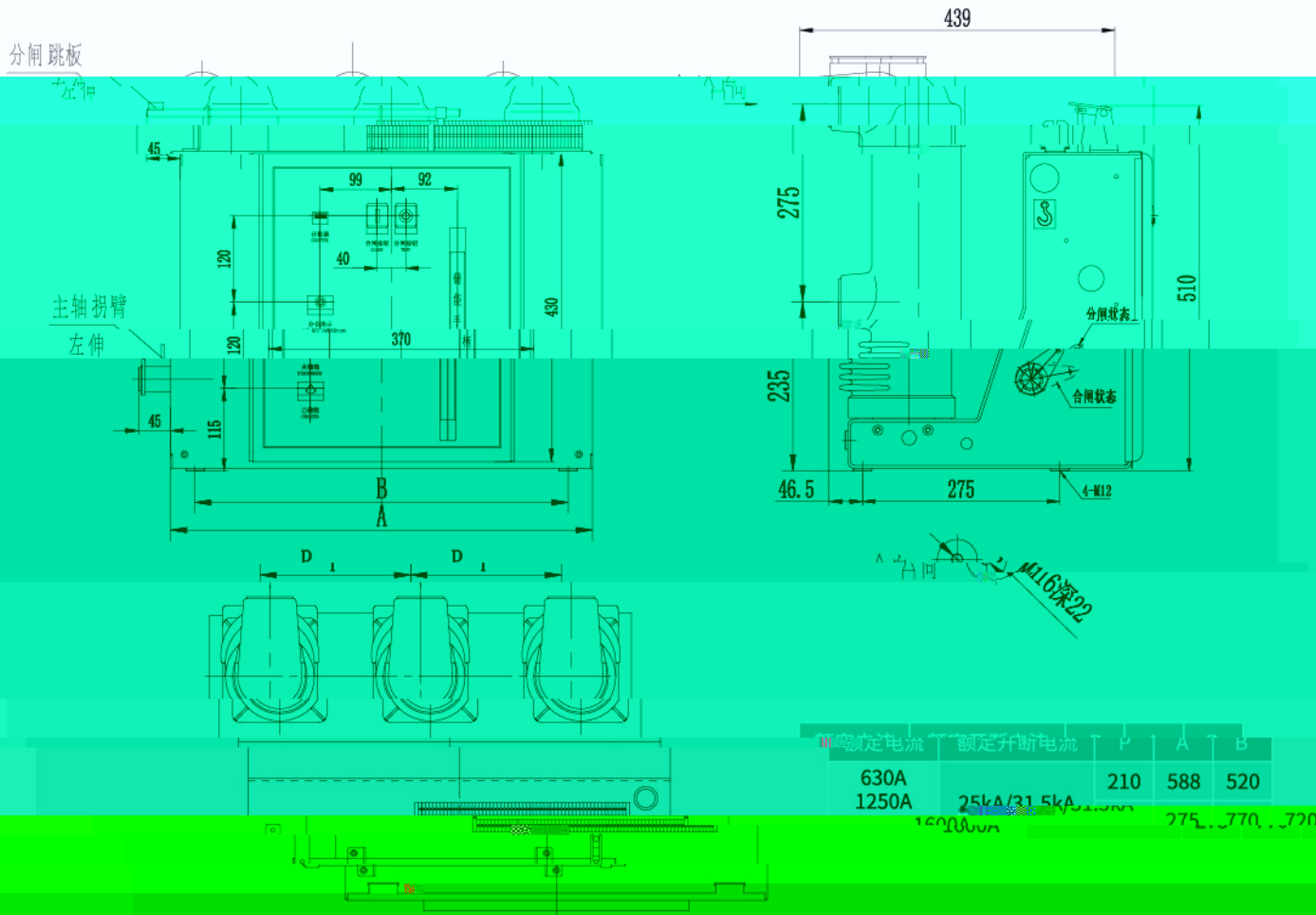
5、产品结构及工作原理

5.1 630A-1600A以下规格手车式外形尺寸图



5、产品结构及工作原理

5.2 630A-1600A以下规格固定式外形尺寸图



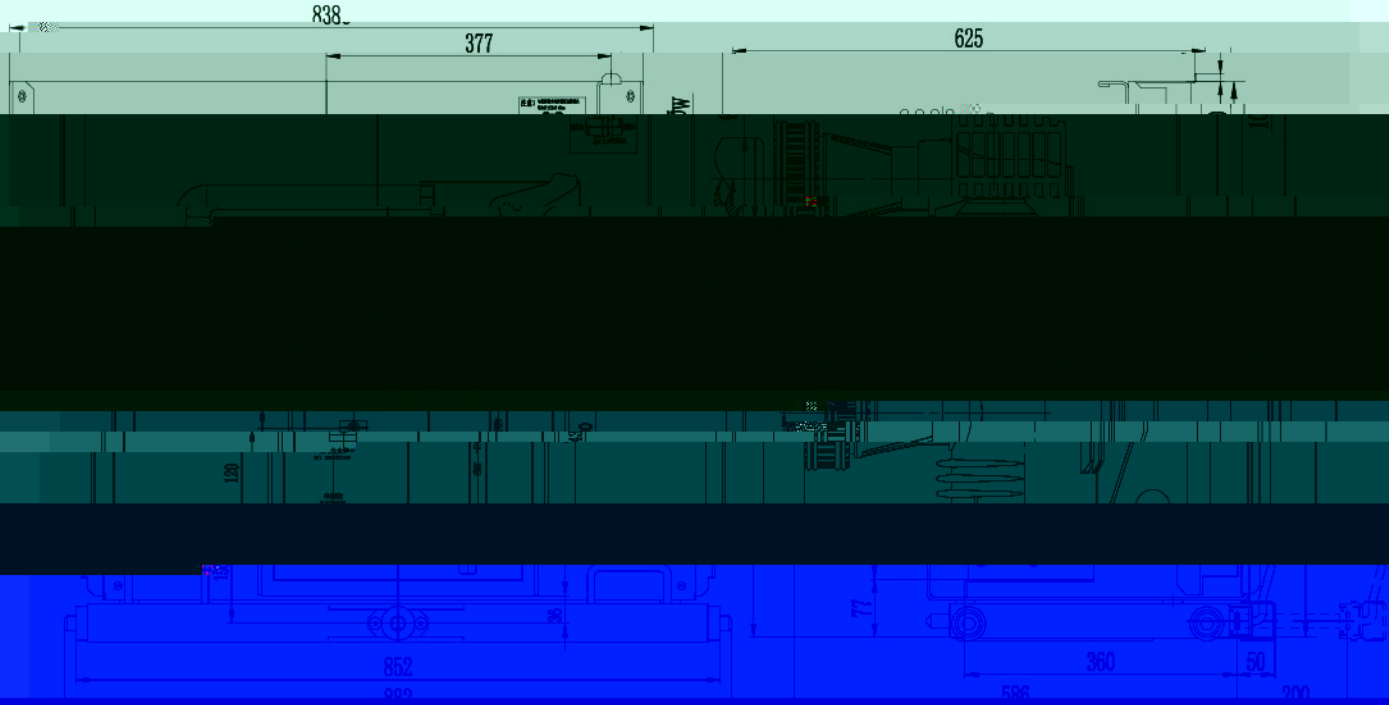
注：1. 分闸压板的位置及伸出长度可定制左伸出或右伸出45mm、100mm等
2. 主轴伸出长度可定制左伸出或右伸出45mm、100mm等

W49

Ø55

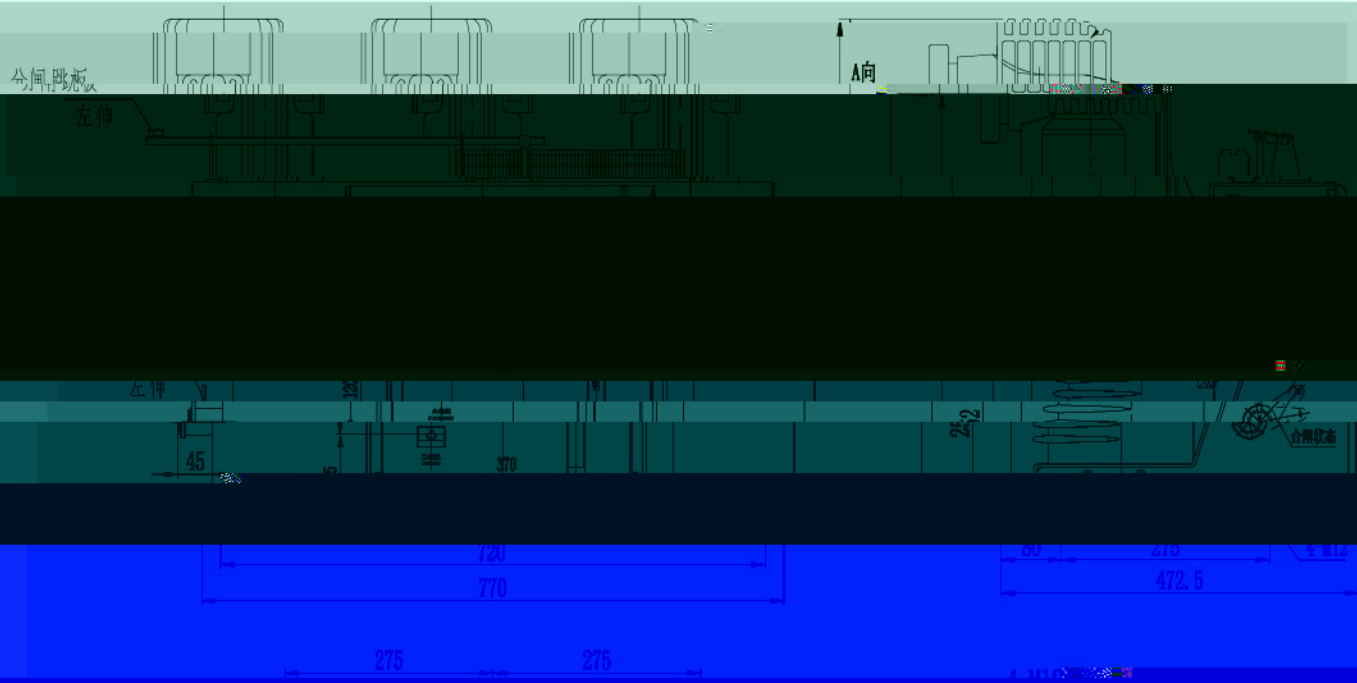
5、产品结构及工作原理

图 5.3-1 1600A~4000A 规格手车式外形尺寸图



5、产品结构及工作原理

5.3 1600A-4000A规格固定式外形尺寸图



3. 产品结构及工作原理

5.12 防误操作功能

5.12.1 断路器合闸操作完成后，在未分闸前不允许再次合闸动作。

5.12.2 手车式断路器在试验位置和工作位置之间的切换过程中，断路器不能进行合闸操作。

5.12.3 手车式断路器在试验位置或工作位置合闸后，断路器不能摇进或摇出断路器的操作。

5.12.4 断路器处于合闸状态时，断路器手车不能从试验位置投入工

C 110V

2500Q

返回

100%

返回

返回

100%

6. 电磁铁技术参数

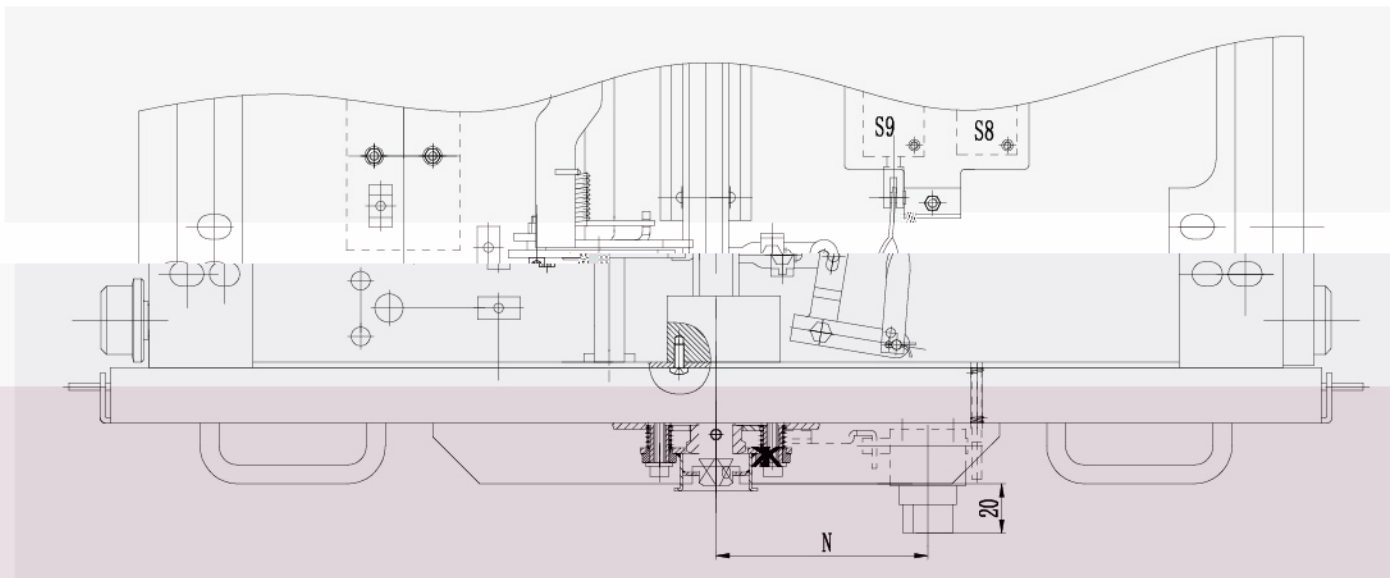
6.1 闭锁电磁铁技术参数

额定工作电压	DC 220V	DC 110V	DC 220V
电阻	13600Ω	2500Ω	13600Ω

6.2 过流脱扣器技术参数

6、特殊附件参数

6.5.3 程序锁位置尺寸图

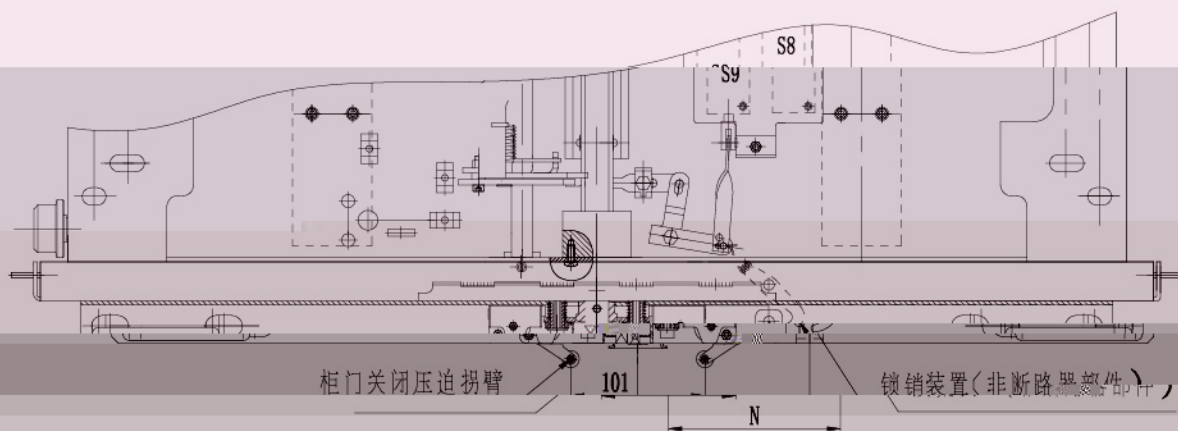


序号	N	备注
1	121mm	断路器相间距210/275mm
2	91mm	断路器相间距150mm

6.6 中门联锁功能

6.6.1 柜门关闭后才能操作底座车。

6.6.2 柜门关闭后才能操作底座车+只有断路器在试验位置才能打开柜门。

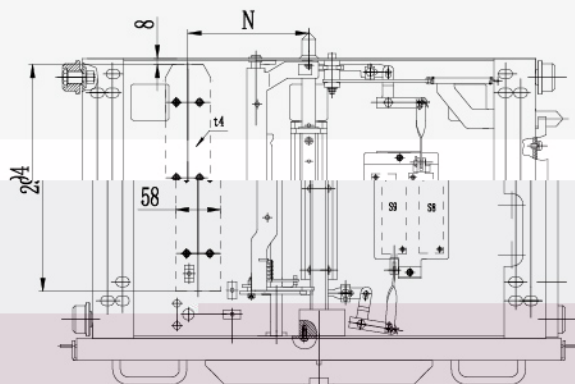


序号	N	备注
1	130mm	断路器相间距210/275mm
2	101mm	断路器相间距150mm

6、特殊附件参数

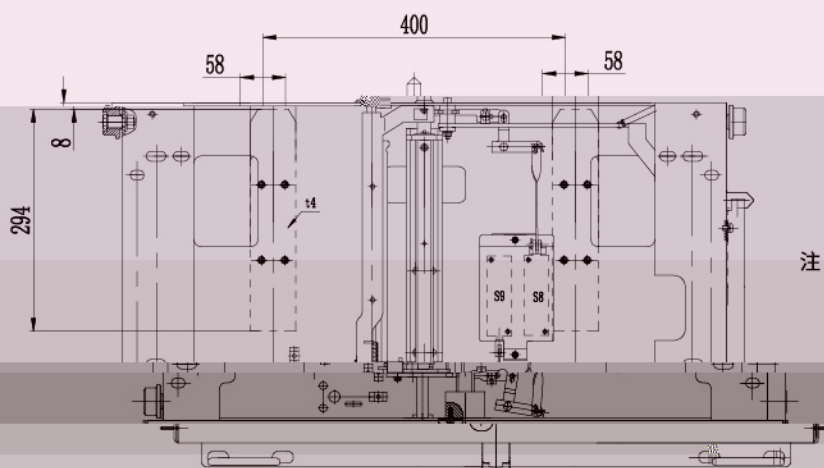
6.7 接地方式

6.7.1.1 底部摩擦接地（接地排接地）



序号	N	备注
1	160mm	断路器相间距210mm
2	100mm	断路器相间距150mm

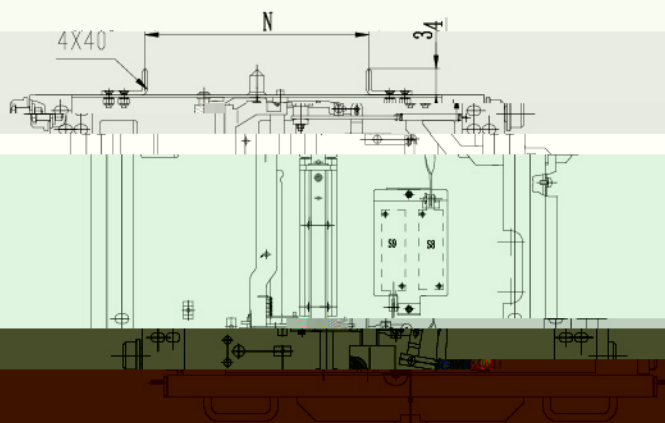
6.7.1.2 底部摩擦接地（接地排接地）



注：断路器相间距275mm

6、特殊附件参数

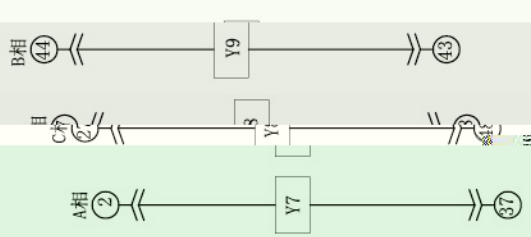
6.7.2 接地触头4X40铜排



序号	N	备注
1	180mm	断路器相间距150mm

7、断路器二次原理图

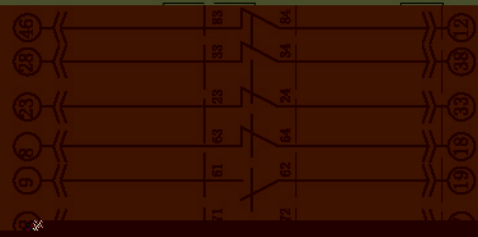
7.1 手车式辅助8开8闭二次原理图



说明：
“”为闭状态，
“”为开状态。
未接图中画在一起，
，在图中

说明：
1、图中各断路器处于试验位置
2、当条件电源为主源时，使

功能配置	接线
防跳	短接b与1
无防跳	不短接b与1
常闭锁	短接a与b、c与p与
无闭锁	短接a与f、b、gq
合DC 220	不短接m与P
分DC 110	短接m与1、



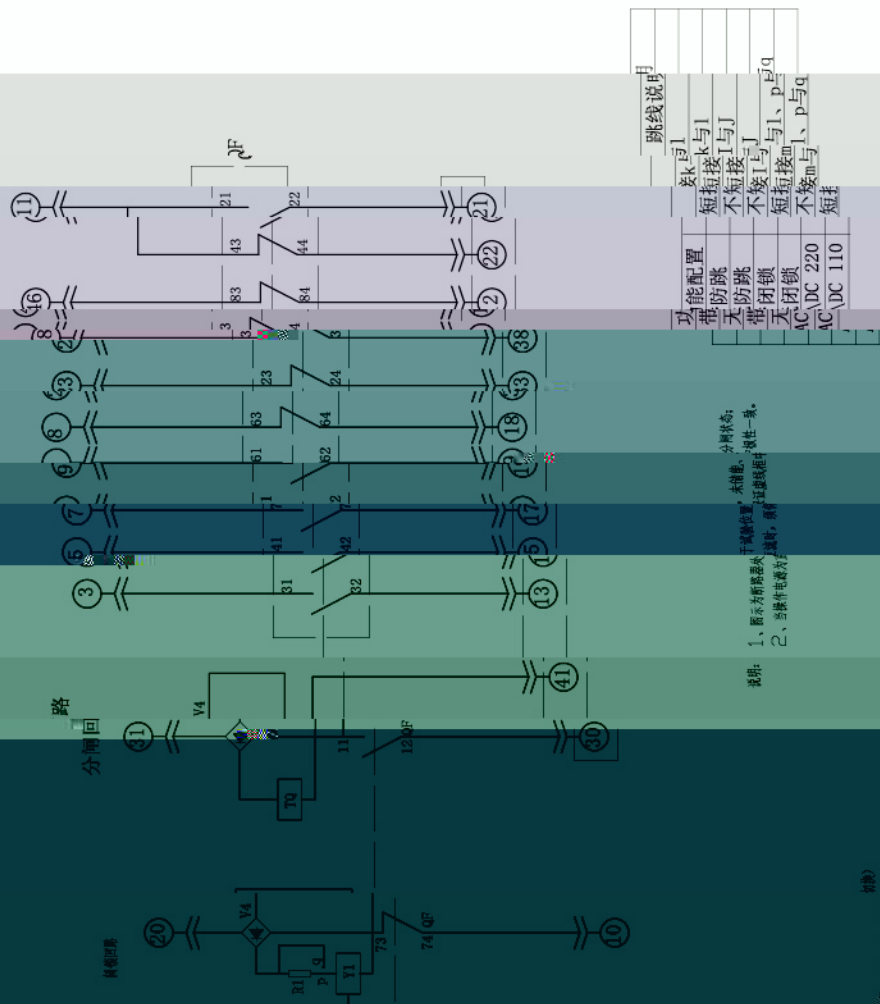
端子号

端子号 (号)

端子号

7. 断路器二次原理图

7.3 正装及侧装固定式辅助8开8闭二次原理图



跳线说明

短接	短接
短接k与l	短接k与l
短接I与J	短接I与J
不短接I与J	不短接I与J
短接m与l、p、q	短接m与l、p、q
不短接m与l、p、q	不短接m与l、p、q
短接	短接

功能配置

防跳	防跳
无防跳	无防跳
闭锁	闭锁
无闭锁	无闭锁
AC、DC 220	AC、DC 220
AC、DC 110	AC、DC 110

说明：
 1、图中为断路器外，未闭锁，分闸状态。
 2、当操作电源合上时，断路器处于分闸位置，正跳线图中，断路器，断路器，断路器。

- ①：断路器 (断路器)
- ②：断路器 (断路器)
- ③：断路器 (断路器)
- ④：断路器 (断路器)
- ⑤：断路器 (断路器)
- ⑥：断路器 (断路器)
- ⑦：断路器 (断路器)
- ⑧：断路器 (断路器)
- ⑨：断路器 (断路器)
- ⑩：断路器 (断路器)
- ⑪：断路器 (断路器)
- ⑫：断路器 (断路器)
- ⑬：断路器 (断路器)
- ⑭：断路器 (断路器)
- ⑮：断路器 (断路器)
- ⑯：断路器 (断路器)
- ⑰：断路器 (断路器)
- ⑱：断路器 (断路器)
- ⑲：断路器 (断路器)
- ⑳：断路器 (断路器)
- ㉑：断路器 (断路器)
- ㉒：断路器 (断路器)
- ㉓：断路器 (断路器)
- ㉔：断路器 (断路器)
- ㉕：断路器 (断路器)
- ㉖：断路器 (断路器)
- ㉗：断路器 (断路器)
- ㉘：断路器 (断路器)
- ㉙：断路器 (断路器)
- ㉚：断路器 (断路器)
- ㉛：断路器 (断路器)
- ㉜：断路器 (断路器)
- ㉝：断路器 (断路器)
- ㉞：断路器 (断路器)
- ㉟：断路器 (断路器)
- ㊱：断路器 (断路器)
- ㊲：断路器 (断路器)
- ㊳：断路器 (断路器)
- ㊴：断路器 (断路器)
- ㊵：断路器 (断路器)
- ㊶：断路器 (断路器)
- ㊷：断路器 (断路器)
- ㊸：断路器 (断路器)
- ㊹：断路器 (断路器)
- ㊺：断路器 (断路器)
- ㊻：断路器 (断路器)
- ㊼：断路器 (断路器)
- ㊽：断路器 (断路器)
- ㊾：断路器 (断路器)
- ㊿：断路器 (断路器)

8、使用与维护

8.1、安装前检查

a、断路器开箱后应检查断路器有无损坏、产品铭牌、合格证是否与订货单相符，完好无损后在清洗表面的灰尘污垢，尤其是绝缘表面要清理干净。

b、

b、用手动方式按规程操作断路器进行储能、合闸分闸，并注意观察相关指示是否正确；

c、用操作电源操作断路器进行储能、合闸分闸，并注意观察相关指示是否正确；

d、进行工频耐压绝缘试验；

e、用手推手柄插入推进孔中，顺时针推动为推进，逆时针推动为退。

出。推进总行程为200mm，在分闸状态下，均匀摇动手柄到达工作位置或试验位置，当听到“嗒”的一声时即为到位，同时柜体相应指示信号闪亮。切忌用力过猛使联锁机构和位置信号受损。

8.2、维护和保养

a、正常运行的断路器应定期维护，清除绝缘表面灰尘，所有转动摩擦部位应定期注润滑油；

b、每年至少1次对断路器进行绝缘测试，以判断断路器真空灭弧室是否漏气或由于其他外界原因造成绝缘强度的降低；

c、当断路器长期放置时，可能是断路器活动部位产生阻滞，每年应定期对断路器进行至少5次的储能及分、合操作；

d、为防止意外事故，在对操作机构进行润滑等各项工作时，应在机构分闸、未储能状态下进行；

e、对频繁操作的断路器，应注意严格控制和技术规定的操作次数及开断次数范围内，不能在超出使用寿命后仍继续使用；

f、用户不应随意更换使用与原型号规格不一致的电器元件。

10、随机文件、附件

10.1文件

10.1.1 产品合格证

10.1.2 出厂检验报告

10.1.3 安装使用说明书

10.2 附件

10.2.1 底盘车推进手柄

10.2.2 手车式：58芯航空插座、插针、软管...

9、搬运与存储

9.1 搬运

断路器从包装箱中吊起，挂钩应挂在断路器的起吊孔处，搬运时不得使上、下出线臂受力，同时不得使断路器受到较大的冲击震动

9.2 存储

a、断路器使用前应储存在干燥、通风、防潮、防震及无污染气体侵蚀的室内，并定期检查环境是否符合要求；

b、储存时断路器必须处于分闸位置，而且弹簧机构处于未储能状态；

c、真空灭弧室允许储存期为20年。

11、订货规范

VHS2-12及VHS2-12G型户内高压真空断路器订货规范

请务必确认对本产品技术资料已有详细了解，并应规范产品将来使用场合符合“订货规范”来订货。

请在□内打

用户单位		订货日期	
相间距	<input type="checkbox"/> 150mm (650柜宽)	<input type="checkbox"/> 210mm (800柜宽)	<input type="checkbox"/> 275mm (1000柜宽)
真空极柱	<input type="checkbox"/> 绝缘筒式 VHS2-12 <input type="checkbox"/> 固封极柱式 VHS2-12G		
样式	<input type="checkbox"/> 手车式 <input type="checkbox"/> 固定式		
规格	数量	规格	数量
<input type="checkbox"/> 630-20		<input type="checkbox"/> 630-25	
<input type="checkbox"/> 630-31.5		<input type="checkbox"/> 630-31.5	
<input type="checkbox"/> 1250-31.5		<input type="checkbox"/> 1250-40	
<input type="checkbox"/> 2000-31.5		<input type="checkbox"/> 2000-40	
<input type="checkbox"/> 2500-31.5		<input type="checkbox"/> 2500-31.5	
<input type="checkbox"/> 3150-31.5		<input type="checkbox"/> 3150-40	
<input type="checkbox"/> 4000-31.5		<input type="checkbox"/> 4000-31.5	
110V			
110V			
110V			
110V			
标准附件	分闸脱扣器	<input type="checkbox"/> AC/DC 220V	<input type="checkbox"/> AC/DC 110V
	合闸脱扣器	<input type="checkbox"/> AC/DC 220V	<input type="checkbox"/> AC/DC 110V
	储能电机	<input type="checkbox"/> AC/DC 220V	<input type="checkbox"/> AC/DC 110V
	<input type="checkbox"/> 合闸闭锁装置	<input type="checkbox"/> AC/DC 220V	<input type="checkbox"/> AC/DC 110V
	<input type="checkbox"/> 底盘车闭锁装置	<input type="checkbox"/> AC/DC 220V	<input type="checkbox"/> AC/DC 110V
<input type="checkbox"/> AC/DC 110V			
<input type="checkbox"/> 三相式 (Y7 Y8 Y9)		<input type="checkbox"/> 失压分闸装置	<input type="checkbox"/> AC/DC 220V
<input type="checkbox"/> 三相式 (Y7 Y8 Y9)		<input type="checkbox"/> 过流脱扣器	<input type="checkbox"/> 3.5A <input type="checkbox"/> 5A <input type="checkbox"/> 二相式 (Y7 Y8)
<input type="checkbox"/> 特殊要求 (附图)		操作方式	<input type="checkbox"/> 手动 (默认) * <input type="checkbox"/> DC110V电动
		<input type="checkbox"/> 程序锁 (底盘车)	<input type="checkbox"/> 二选一 / <input type="checkbox"/> 三选一 <input type="checkbox"/> 开闭锁
		<input type="checkbox"/> 中门联锁	<input type="checkbox"/> 柜门关闭后才能操作底盘车
		<input type="checkbox"/> 底盘车选择附件	<input type="checkbox"/> 柜门关闭后才能操作底盘车+只有断路器在试验
		选择附件	<input type="checkbox"/> 常规接地方式 (底部磨擦接地—接地排)
		底盘车接地方式*	<input type="checkbox"/> 特殊接地方式 (前端接地触头-4x40铜排)
			<input type="checkbox"/> 特殊接地方式 (两侧接地夹)
		操作手柄 ...	<input type="checkbox"/> 管押手柄 (46mm).....
		二次接线方式	<input type="checkbox"/> 辅助8开8闭* (可用5开5闭) <input type="checkbox"/> 辅助10开10闭
		固定式断路器	<input type="checkbox"/> 转轴联锁 <input type="checkbox"/> 左侧分闸联锁 (常规45mm) <input type="checkbox"/> 右侧分闸联锁*
		可选方案	<input type="checkbox"/> 主轴外伸 (花键轴) <input type="checkbox"/> 主轴左侧外伸45mm <input type="checkbox"/> 主轴右侧外伸45mm
		<input type="checkbox"/> 电容投切	
		备注	

注：1、选择附件为收费项目（带*的除外）

2、固定式断路器合闸联锁与合闸闭锁不可共用

3、电动底盘车需配置控制器，详细信息请与本公司技术联系

4、断路器标准配置：计数器、储能手柄，手车式标准配置：推进手柄、软管、航空

5、固封极柱可选相间距150mm

11. 订货规范

VHS2C-12及VHS2C-12G侧装式户内高压真空断路器订货规范

请务必确认对本产品技术资料已有详细了解，并根据产品将来使用场合按“订货规范”表订货。

请在□内

用户单位		订货日期		
相间距		210mm		
安装柜位		<input type="checkbox"/> 绝缘筒式VHS2C-12 / <input type="checkbox"/> 密封板式VHS2C-12G		
规格		<input type="checkbox"/> 左联锁 左出线 <input type="checkbox"/> 左联锁 右出线 <input type="checkbox"/> 右联锁 左出线 <input type="checkbox"/> 右联锁 右出线		
数量	结构型式	规格	数量	
250-25	型号	规格	数量	
<input type="checkbox"/> 1000-40	标准附件	<input type="checkbox"/> 1630-25	<input type="checkbox"/> 1250-31.5	
<input type="checkbox"/> 2500-40		<input type="checkbox"/> 1250-25	<input type="checkbox"/> 1250-31.5	
<input type="checkbox"/> 4000-40		<input type="checkbox"/> 分闸脱扣器	<input type="checkbox"/> AC/DC 220V	<input type="checkbox"/> AC/DC
<input type="checkbox"/> AC/DC 48V		<input type="checkbox"/> 合闸脱扣器	<input type="checkbox"/> AC/DC 220V	<input type="checkbox"/> AC/DC
<input type="checkbox"/> AC/DC 48V		<input type="checkbox"/> 储能电机	<input type="checkbox"/> AC/DC 220V	<input type="checkbox"/> AC/DC
<input type="checkbox"/> AC/DC 48V		<input type="checkbox"/> 合闸闭锁装置	<input type="checkbox"/> AC/DC 220V	<input type="checkbox"/> AC/DC
<input type="checkbox"/> AC/DC 48V		<input type="checkbox"/> 防跳装置*	(注：如选择带防跳功能，建议在断线检测回路，串接常闭辅助触点)	
<input type="checkbox"/> AC/DC 110V	选择附件	<input type="checkbox"/> 欠压分闸装置	<input type="checkbox"/> AC/DC 220V	
<input type="checkbox"/> 三相式 (Y7 Y8 Y9)		<input type="checkbox"/> 过流脱扣器	<input type="checkbox"/> 3.5A <input type="checkbox"/> 二相式 (Y7 Y8) <input type="checkbox"/> 5A <input type="checkbox"/> 二相式 (Y7 Y8)	
<input type="checkbox"/> DC220V电动		二次接线方式	<input type="checkbox"/> 辅助8开8闭* (用户可用5开5闭)	
<input type="checkbox"/> 前门需开孔Φ30		<input type="checkbox"/> 电容投切		
备注				
<input type="checkbox"/> 加长手柄 (需开孔)	注：1、选择附件为收费项目 (带*除外)。			
<input type="checkbox"/> (可用7开7闭)	<input type="checkbox"/> 特殊要求 (附图)			
<input type="checkbox"/> *	<input type="checkbox"/> 左侧分闸联锁+合闸联锁			
	<input type="checkbox"/> 右侧分闸联锁+合闸联锁			